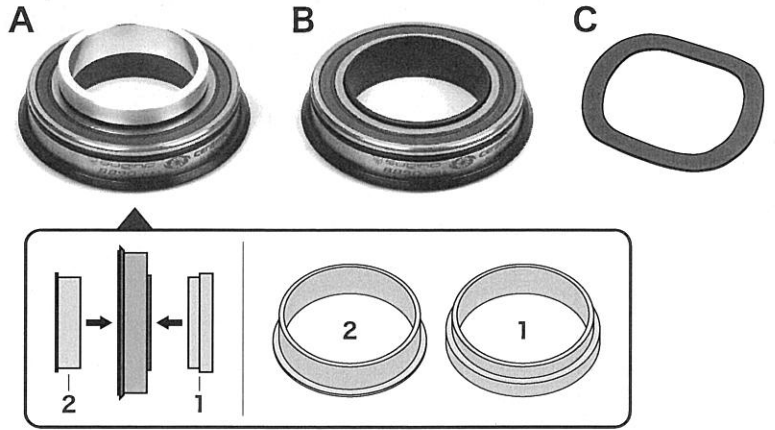
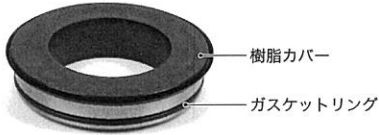
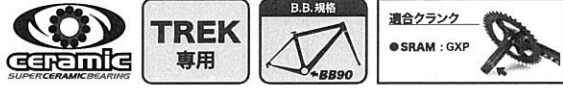


Sugino BB90-GXP SUPER CERAMIC Ver.2

TREK-BB90規格にSRAM-GXPクランクを取り付けるためのBBセット

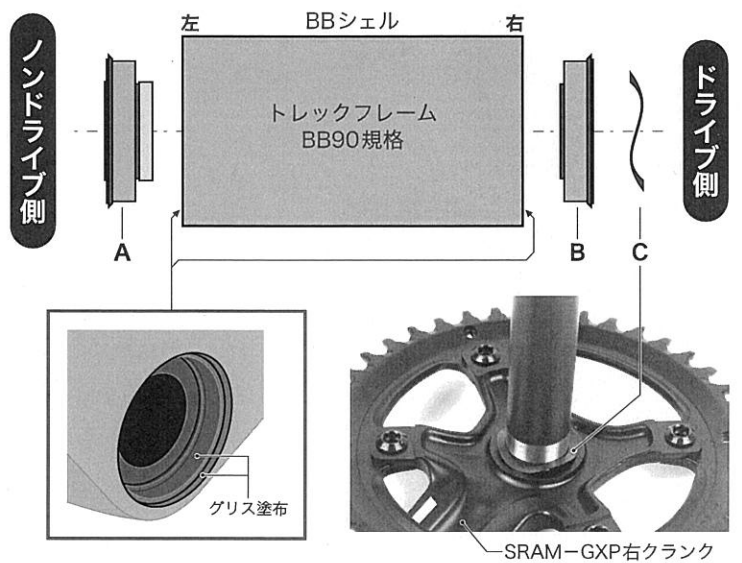


- <セット内容>
- A. スペーサー付きベアリングユニット
 - B. ベアリングユニット
 - C. ウェーブワッシャー

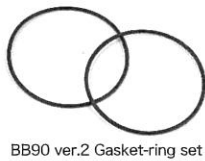


取り付け

- ① フレームのBB挿入部にグリスを塗布してください。
- ② TREK純正品のBBと同じ手順でフレームに圧入してください。それぞれのベアリングユニットは取り付け側が決まっておりますので、下記に従い間違えないよう注意してください。
 - ノンドライブ側**
パーツAを使用します。圧入する前に、スペーサー1・2が嵌っていることを確認してください。
 - ドライブ側**
パーツBを使用します。
- ③ **ドライブ側**
パーツCをSRAM-GXP右クランクのシャフトの一番奥まで入れてください。
- ④ SRAMの取扱説明書に従ってクランクを取り付けてください。



※ガスケットリングが磨耗または破損している場合は、ガスケットリングを交換してください。
※交換用ガスケットリングは別売りです。



安全のために必ずお守り下さい。

誤った取り付け方法では、部品の折損や重大な事故につながる恐れがあります。

警告

- 乗車前には、各所点検をしてください。
- 適切な工具で適切な取り付けが行われなかった場合や自転車以外の用途に使用した場合、重大な事故につながる恐れがあります。
- マーキングや表面処理の変更、加工などの改造を行った場合、重大な事故につながる恐れがあります。
- 製品の取り付けや取り扱いに関して疑問のある方は、販売店にご相談のうえ取り付けを行ってください。正しく取り付け及び調整をされなかった場合は、破損や重大な事故に繋がる恐れがあります。
- 取り扱い説明書はよくお読みになった後、大切に保管してください。

点検・整備

- 走行後、各部品の定期メンテナンスをしてください。
- ボトムブラケット回転部の高圧洗浄や脱脂は行わないでください。
- ベアリング部にガタが感じられるようになりましたら交換してください。

株式会社 **スギノ エンジンリング**

<https://www.suginold.co.jp/>

不明な点、ご質問等がございましたら、弊社ホームページのお問い合わせフォームにて承っております。

製品改良のため、仕様の一部を予告なく変更することがあります。



取り外し

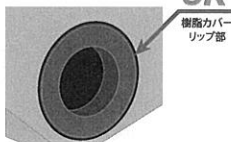
- ① SRAMの取扱説明書に従ってクランクを取り外してください。
- ② TREK純正品のBBと同じ手順で本製品を取り外してください。

分解厳禁

樹脂カバーは絶対に取り外さないでください。分解されますと元に戻すことはできません。



分解禁止



1. 表面の汚れを軽く拭き取って下さい。
2. 適量塗油し余剰な油分は拭き取って下さい。

△樹脂カバーは絶対に取り外さないでください。分解されますと元に戻すことはできず著しい性能低下や再起不能に陥り、保証の対象外となります。

○水の浸入、グリスの溶け出し、シールの破損など製品寿命を著しく損なう恐れのある行為にご注意ください。保証の対象外となります。—左図参照

●樹脂カバーのリップ部を定期的にメンテナンスしてください。—左図参照

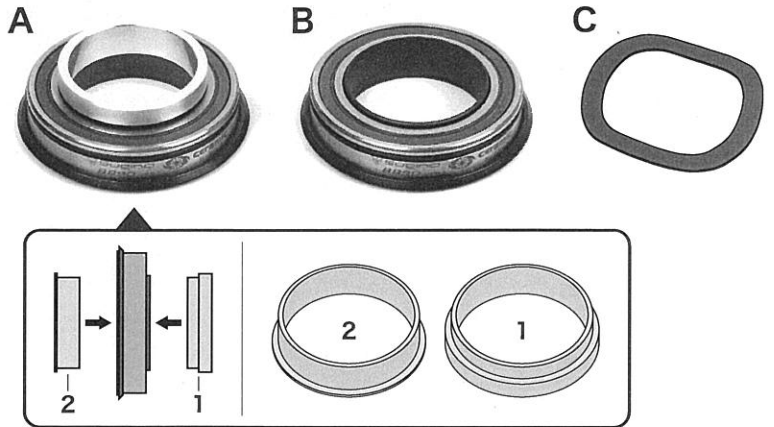
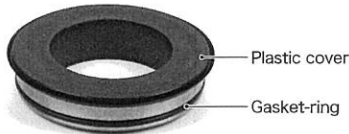
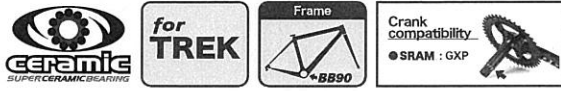
Sugino BB90-GXP SUPER CERAMIC Ver.2

BB set for SRAM-GXP crank on TREK-BB90



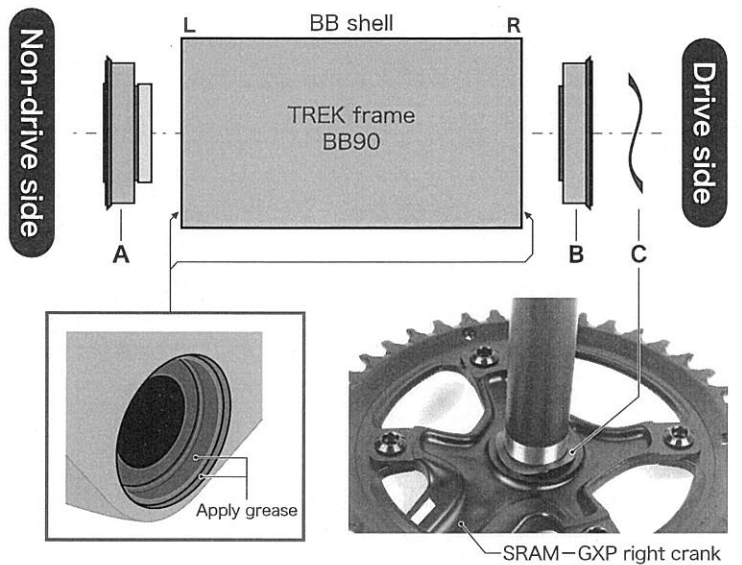
<Contents>

- A. Bearing unit with spacers
- B. Bearing unit
- C. Wave washer



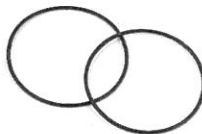
Installation

- ① Apply grease on the BB shell where the BB will be seated.
- ② Press-fit the bearing units into the BB shell by the same procedure as TREK-BB90 installation procedure. Follow the instructions below and be sure to install the proper unit for each side.
 - Non-drive side**
Bearing unit A is used. Before installation, please make sure that the spacer 1 and 2 are fitted in the bearing.
 - Drive side**
Bearing unit B is used.
- ③ **Drive side**
Slip wave washer C over SRAM-GXP right crank spindle so that it sits between the right crank and the bearing unit B.
- ④ Install the crank in accordance with the SRAM service manual.



*If the gasket-ring is damaged or worn, replace it with a new one.

*The replacement gasket-rings are sold separately.



BB90 ver.2 Gasket-ring set

Removal

- ① Remove the crank in accordance with the SRAM service manual.
- ② Follow TREK service manual to remove the BB.

Do Not Disassemble Never remove plastic cover. Never disassemble. Otherwise, it may result in permanent failure.

No High pressure Washing

No Degreasing

No Brush cleaning

⚠ Never remove the plastic cover. If once it is removed, it cannot be restored. This will result in permanent failure and void the warranty.

OK Plastic cover Lip

OIL

1, Wipe off dirt.
2, Apply oil and wipe away any excess.

⚠ Abnormalities caused by mishandling, such as water contamination in the bearing, grease flow out of bearing and damaged seal will shorten the bearing life drastically. As such is not covered by warranty. — refer to the left illustration

⚠ Please conduct maintenance on the lip of the plastic cover periodically. — refer to the left illustration

Please fully observe the safety precautions as follow.

Incorrect installation may damage the parts and leads to serious accidents.

WARNING

- Please check each part before each ride.
- Please use the appropriate tool for every installation. These parts are for use as specified for the bicycle indicated and shall not be used for other purposes. Inappropriate use may lead to serious accidents.
- Please do not alter these products, including changes in logos, surface treatment and so on, as it may cause serious accidents.
- If you have questions regarding installation and handling, please contact a professional. Incorrect installation and setting may damage the parts and lead to serious accidents.
- Please read the handling manual carefully and keep it at hand.

MAINTENANCE

- Please check each part periodically.
- Don't use the high pressure washer to clean the bearing unit, and don't degrease the bearing unit.
- If the bearing parts become loose, please replace it with a new one.

SUGINO ENGINEERING CORPORATION

<https://www.suginoldt.co.jp/us/>

The specifications are subject to change without notice due to continuous improvements.

