

FIXIE 75

ピストハブ(固定ギヤ)用のコグです。

※シングルフリーハブおよび多段ハブには使用できません。

※NJS認定品ではありません。

※FIXIE 75 と Cluster & Lockring set は別売りです。



FIXIE 75

Cluster & Lockring set

FIXIE system

スプロケットリムーバーは使わず、ロックリングを外すだけで別歯数のコグへ入れ替えることができます。

取り付け

- ① クラスタ(正ネジ)をハブにねじ込み、エクスターナルBB用工具(TL-PWS BB wrench等)を使用して締め付けてください。

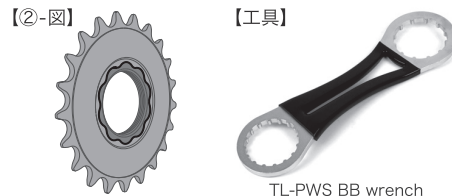
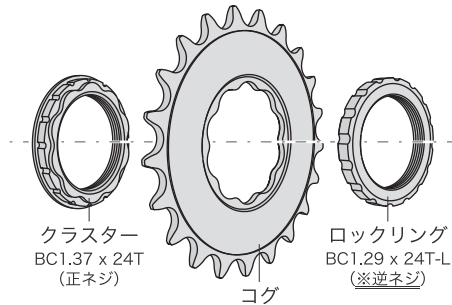
※ネジ部にはグリスを塗布してください。

※ロゴマーキングのある方が裏面(スポーク側)です。

締め付けトルク: 40N.m (400kgf.cm)

- ② クラスタのスプラインに合わせてコグをセットしてください。【②-図】

※ロゴマーキングのある方が表面(外側)です。



- ③ ロックリング(※逆ネジ)をハブにねじ込み、エクスターナルBB用工具(TL-PWS BB wrench等)を使用して締め付けてください。

※ネジ部にはグリスを塗布してください。

※逆ネジです。回す方向を間違えないように注意してください。

締め付けトルク: 40N.m (400kgf.cm)

- ④ コグにガタつきが無いことを確認してください。

安全のために必ずお守り下さい。

誤った取り付け方法では、部品の折損や重大な事故につながる恐れがあります。

警告

- 乗車前には、各所点検をしてください。
- 適切な工具で適切な取り付けが行われなかった場合や自転車以外の用途に使用した場合、重大な事故につながる恐れがあります。
- マーキングや表面処理の変更、加工などの改造を行った場合、重大な事故につながる恐れがあります。
- 製品の取り付けや取り扱いに関して疑問のある方は、販売店にご相談のうえ取り付けを行ってください。正しく取り付け及び調整をされなかった場合は、破損や重大な事故に繋がる恐れがあります。
- 取り扱い説明書はよくお読みになった後、大切に保管してください。

点検・整備

- 走行後、各部品の定期メンテナンスをしてください。

株式会社 **スギノ エンジニアリング**

<https://www.suginold.co.jp/>

不明な点、ご質問等がございましたら、弊社ホームページのお問い合わせフォームにて承っております。

製品改良のため、仕様の一部を予告なく変更することがあります。



FIXIE 75

Cog for Track hub (fixed gear).

*FIXIE 75 cannot be used on single speed free-hub and multi-speed free-hub.

*Non-NJS.

*FIXIE 75 cog and Cluster & Lockring set are sold separately.



FIXIE 75

Cluster & Lockring set

FIXIE system

It allows you to change cogs easily by removing and installing the locking without the need of a chain whip tool.

Installation

- ① Thread the cluster (right-hand threads) onto the hub and tighten it with an external BB tool (such as TL-PWS BB wrench).

*Apply grease to the threads.

*Graphics should face inwards (spokes side).

Tightening torque: 40N.m (400kgf.cm)

- ② Set the cog so that it is fully seated into the notches of the cluster. 【②-fig.】

*Graphics should face outwards.

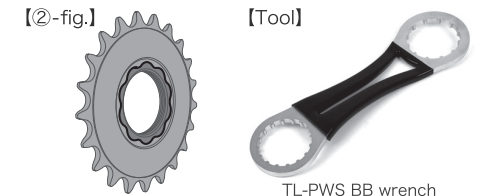
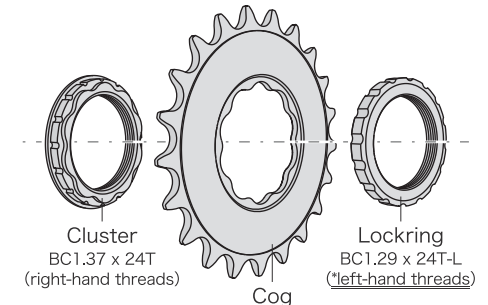
- ③ Thread the locking (*left-hand threads) onto the hub and tighten it with an external BB tool (such as TL-PWS BB wrench).

*Apply grease to the threads.

*Left-hand threads, turn counterclockwise to tighten.

Tightening torque: 40N.m (400kgf.cm)

- ④ Please make sure that the cog is securely installed.



Please fully observe the safety precautions as follow.

Incorrect installation may damage the parts and leads to serious accidents.

WARNING

- Please check each part before each ride.
- Please use the appropriate tool for every installation. These parts are for use as specified for the bicycle indicated and shall not be used for other purposes. Inappropriate use may lead to serious accidents.
- Please do not alter these products, including changes in logos, surface treatment and so on, as it may cause serious accidents.
- If you have questions regarding installation and handling, please contact a professional. Incorrect installation and setting may damage the parts and lead to serious accidents.
- Please read the handling manual carefully and keep it at hand.

MAINTENANCE

- Please check each part periodically.

SUGINO ENGINEERING CORPORATION

<https://www.suginold.co.jp/us/>

The specifications are subject to change without notice due to continua improvements.

