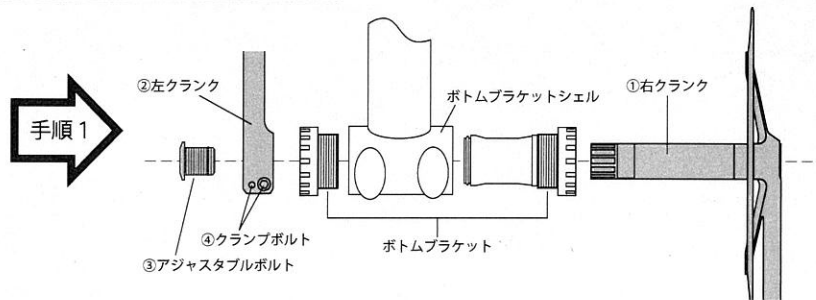
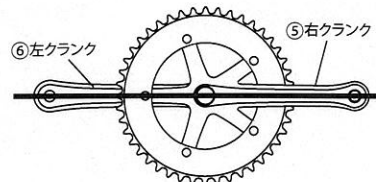


チェーンホイールの取り付け

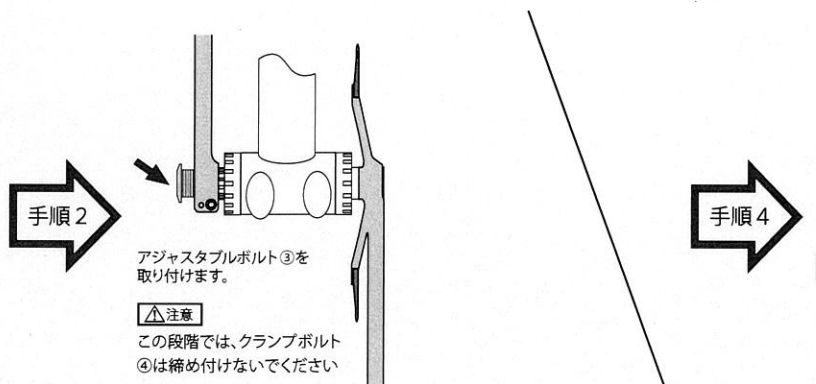


まず、BBの取扱説明書に従い、BBシェルにBBを取り付けてください。

BBの取り付けが完了しましたら、右クランク①をBBの右カップ側から挿入してください。



右クランク①を挿入後、左クランク②は右クランクと一直線になる様に軸のセレーションを合わせて取り付けます。入り難い場合は、左クランクのクランプボルト④2本を緩めてください。



アジャスタブルボルト③を取り付けます。

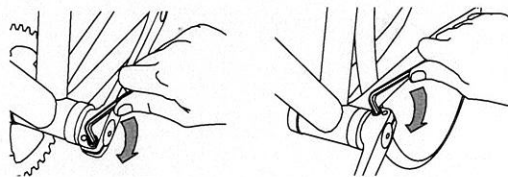
注意
この段階では、クランプボルト④は締め付けしないでください

ヘキサゴンレンチ(5mm)で2本のクランプボルト④をしっかりと締め付けます。締め付けの際は、片側を一度に締め付けず、必ず **交互に2回以上** 締めつけてください。

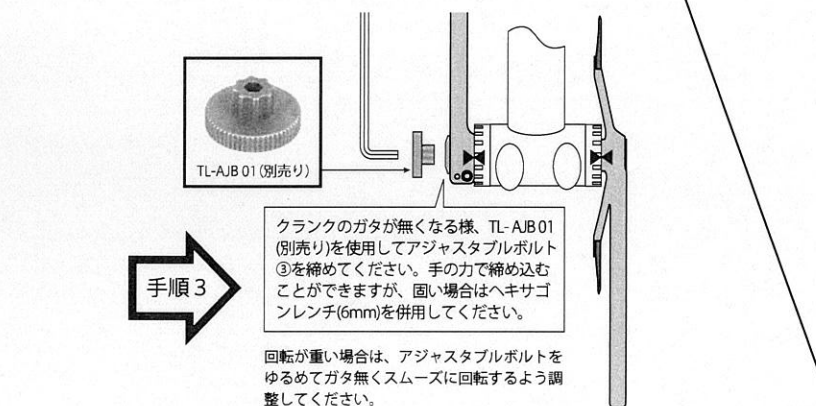
警告 交互の締め付けが行われないと、ゆるみ、きしみ音の発生、左クランクの脱落等によって転倒する可能性があります。

その後トルクレンチで2本のクランプボルト④が締め付けトルク14~16N・m [140~160kgf・cm) に有ることを **交互に2回ずつ確認**してください。規定するトルクに達していない場合は再度ヘキサゴンレンチで締め直し、トルクを確認してください。

注意 トルクレンチでの締め付けは行わないでください。



注意 クランプボルト④にオイル、グリス等を付けしないでください。付着した時は必ず除去してください。



クランクのがたが無くなる様、TL-AJB 01 (別売り)を使用してアジャスタブルボルト③を締めてください。手の力で締め込むことができますが、固い場合はヘキサゴンレンチ(6mm)を併用してください。

回転が重い場合は、アジャスタブルボルトをゆるめてがた無くスムーズに回転するよう調整してください。

注意
回転が重い場合で使用されますと、部品が破損する原因になります。

最後にアジャスタブルボルト③が締まっていること、及びクランクがガタ無くスムーズに回転することを再確認してください。

注意
アジャスタブルボルトがゆるんでいる場合、アジャスタブルボルト及び左クランクの脱落の原因になります。

注意
走行前後にも、クランプボルト④及びアジャスタブルボルト③にゆるみが発生していないか確認してください。

ゆるみ、ガタつきが発生した場合

クランプボルト④⇒アジャスタブルボルト③の順にゆるめて、手順3から再調整してください。

安全のために必ずお守り下さい。

警告

- 左クランクは、2本のクランプボルトをヘキサゴンレンチで交互に2回以上締め付けてください。
(注意・トルクレンチでの締め付けは行わないでください。) 定期的メンテナンスを行い締め付けを確認してください。交互の締め付けが行われないと、ゆるみ、きしみ音の発生、左クランクの脱落等によって転倒する可能性があります。
- 走行前に、クランプボルト、アジャスタブルボルトが緩んでいないかご確認をお願いいたします。クランプボルト及び、アジャスタブルボルトが、外れたり、緩んだ状態での乗車、走行は決してしないでください。緩んでいる場合は、手順書に従って再度締め付けを行ってください。
- 製品の取付けは、販売店、自転車専門店、サイクルプロショップで行ってください。
- 適切な工具で適切な取付けが行われなかった場合や自転車以外の用途に使用した場合重大な事故につながるおそれがあります。
- マーキングや表面処理の変更、加工などの改造を行った場合重大な事故につながるおそれがあります。
- 走行中異常を感じた場合、すぐに使用を中止してください。
- 取扱い説明書をよくお読みになった後、大切に保管してください。

注意

- 当該製品を初めてご使用、走行されると力や振動で各部品の締め付け部分が生じてきて、ゆるみを生じます。走行後2本のクランプボルト及び、アジャスタブルボルトの締め付け点検を必ず実施してください。

点検・整備

- 走行前後にクランプボルト及びアジャスタブルボルトの締め付け確認をしてください。
- 走行後、各部品の定期メンテナンスをしてください。
- 走行前にクランクに亀裂が無いかどうか確認してください。クランクが折れて転倒することがあります。

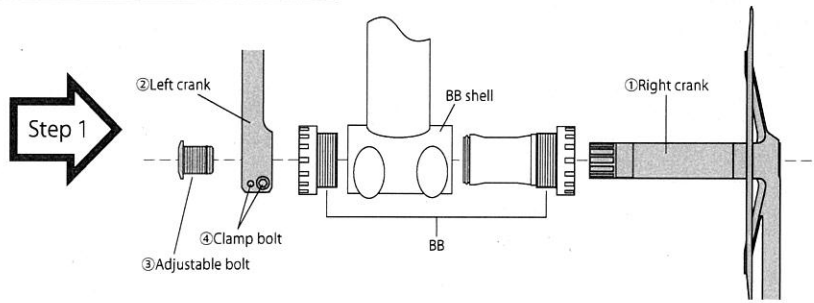
株式会社 **スキニ エンジニアリング**

不明な点、ご質問等がございましたら、弊社ホームページの
お問い合わせフォームにて承っております。
<https://www.suginold.co.jp/>
製品改良のため、仕様の一部を予告なく変更することがあります。

SG75 DD2 Chainwheel set

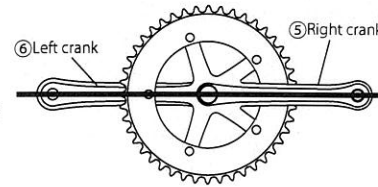


Installation of the Chainwheel

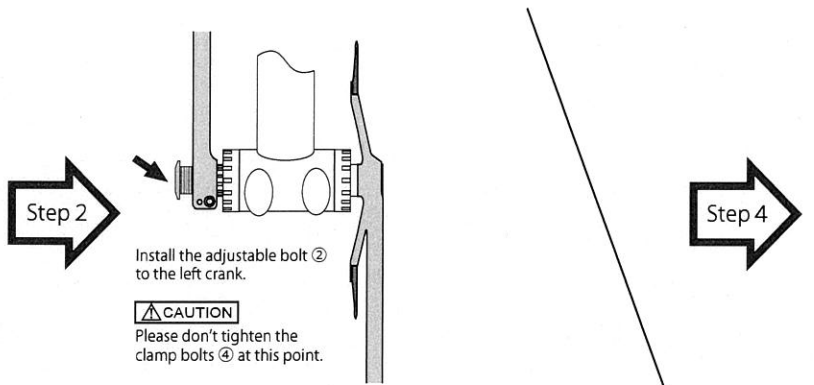


Install the BB to the BB shell according to user's manual of the BB.

And then, install the right crank ① into the right adopter.



After installing the right crank ①, set the left crank ② to the serrated portion of the axle and install it aligned with the right crank. If it is too tight to install, loosen the two clamp bolts ④ of the left crank.



Install the adjustable bolt ② to the left crank.

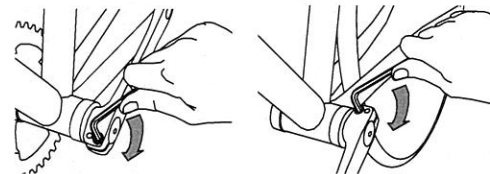
CAUTION
Please don't tighten the clamp bolts ④ at this point.

Be sure to tighten the two clamp bolts with a hexagonal wrench(5mm).
Please tighten the two clamp bolts alternately at least twice rather than each bolt being fully tightened all at once.

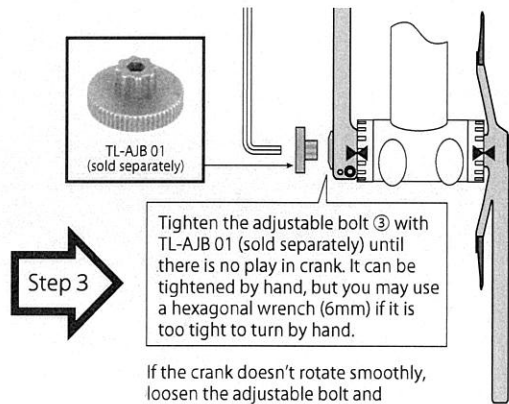
WARNING: If the two clamp bolts are not tightened alternately, they may become loose and generate the squeaking sound. Furthermore, the left crank may come off during the ride, which may cause the rider to fall off the bicycle.

After tightening, use a torque wrench to check the tightening torque on the two clamp bolts alternately twice that they are tightened to 14~16N.m {140~160kg.cm}. If the tightening torque is insufficient, retighten the clamp bolts with a hexagonal wrench and check the tightening torque again.

CAUTION Don't use a torque wrench to tighten the bolts.



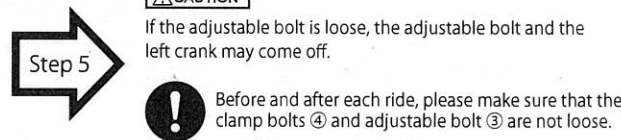
CAUTION Do not grease or oil the clamp bolts. When grease or oil adheres to them, please clean it off.



Tighten the adjustable bolt ③ with TL-AJB 01 (sold separately) until there is no play in crank. It can be tightened by hand, but you may use a hexagonal wrench (6mm) if it is too tight to turn by hand.

If the crank doesn't rotate smoothly, loosen the adjustable bolt and adjust it.

CAUTION
Using the parts without appropriate adjustment may damage the parts.



Make sure that the adjustable bolt ③ is securely tightened and that the crank spins smoothly without play.

CAUTION
If the adjustable bolt is loose, the adjustable bolt and the left crank may come off.

! Before and after each ride, please make sure that the clamp bolts ④ and adjustable bolt ③ are not loose.

After ride, if these bolts become loose:
Loosen the clamp bolts ④ first, and then loosen the adjustable bolt ③, and follow the step 3 again.

Please fully observe the safety precautions as follow.

WARNING

- When installing the left crank, please tighten the two clamp bolts alternately at the designated tightening torque at least twice. (Caution! Don't use a torque wrench tighten bolts.) It is very important to check each part periodically. If the clamp bolts are not installed as instructed, they may come loose and generate the squeaking sound. Furthermore, the left crank arm may come off during ride, which may cause the rider to fall off the bicycle.
- Before each ride, please make sure that the clamp bolts and adjustable bolt are secure. Don't ride a bicycle on which these bolts are loose or missing. If they are loose, please re-tighten them in accordance with the installation manual.
- Installation should only be performed by professionals.
- Please use the appropriate tool for every installation. These parts are for use as specified for the bicycle indicated and shall not be used for other purposes. Inappropriate use may lead to serious accidents.
- Please do not alter these products, including changes in logos, surface treatment and so on, as it may cause serious accidents.
- If you notice any abnormality in any parts while riding, please stop using it immediately.
- Please read the handling manual carefully and keep it at hand.

CAUTION

- Immediately after the initial ride, make sure that the two clamp bolts and the adjustable bolt are secure, as they tend to loosen with vibration and weight load.

MAINTENANCE

- Before and after each ride, please check that the clamp bolts and adjustable bolt are installed securely.
- Please check each part of the product periodically.
- Before each ride, please check that the crank is not cracked. The cracked crank may break while riding, which may cause the rider to fall off the bicycle.

SUGINO ENGINEERING CORPORATION

<https://www.suginold.co.jp/us/>

The specifications are subject to change without notice due to continual improvements.