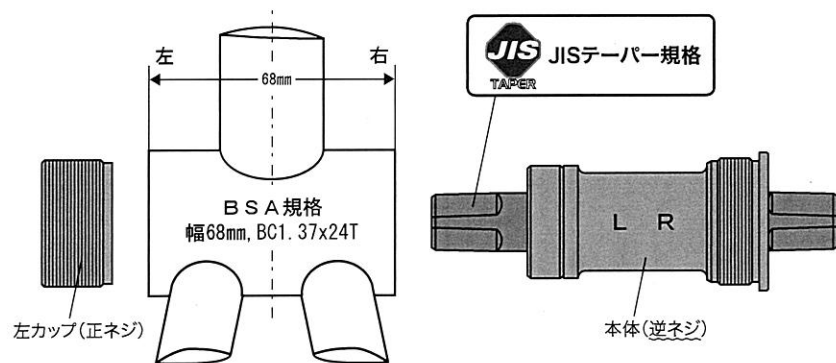


CBBAL / CBBF

BSA規格フレーム[ハンガー幅68mm, BC1.37x24T]専用

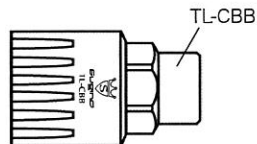


取り付け

- ① 本体(逆ネジ)を専用工具[TL-CBB]で締め付けてください。
- ② 左カップ(正ネジ)を専用工具[TL-CBB]で締め付けてください。

締め付けトルク 50-70N.m (500-700kgf.cm)

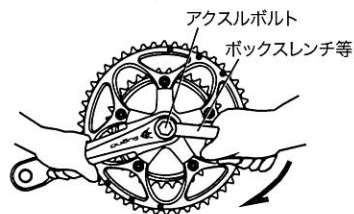
※ ネジの方向を間違えないよう気を付けてください。
(本体=逆ネジ、左カップ=正ネジ)



- ③ ギヤクランクの組み付け

クランクの角テーパ穴と、アクスルの角テーパ面とが正しくはまっているか確認しながら、アクスルボルトをボックスレンチ等で締め付けてください。

締め付けトルク 40N.m (400kgf.cm)



安全のために必ずお守り下さい。

誤った取り付け方法では、部品の折損や重大な事故につながる恐れがあります。

警告

- 乗車前には、各所点検をしてください。
- 適切な工具で適切な取り付けが行われなかった場合や自転車以外の用途に使用した場合、重大な事故につながる恐れがあります。
- マーキングや表面処理の変更、加工などの改造を行った場合、重大な事故につながる恐れがあります。
- 製品の取り付けや取り扱いに関して疑問のある方は、販売店にご相談のうえ取り付けを行ってください。正しく取り付け及び、調整をされなかった場合は、破損や重大な事故に繋がる恐れがあります。
- 取り扱い説明書はよくお読みになった後、大切に保管してください。

点検・整備

- 走行後、各部品の定期メンテナンスをしてください。
- ボトムブラケット周辺の高圧洗浄は行わないでください。
- ベアリング部にガタが感じられるようになりましたら交換してください。

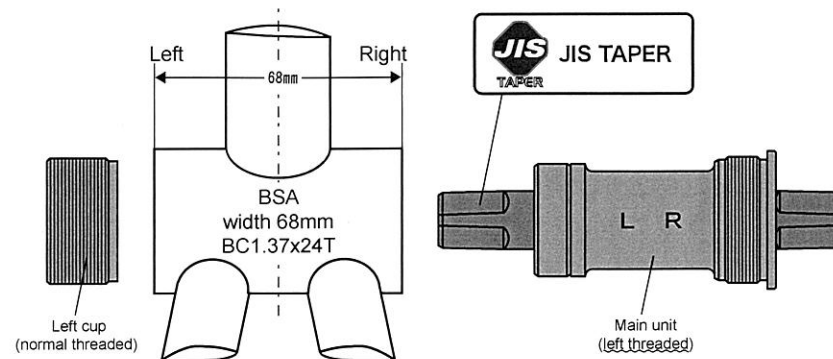
株式会社 **スギノ エンジニアリング**

不明な点、ご質問等ございましたら、弊社ホームページの
お問い合わせフォームにて承っております。
<http://www.suginold.co.jp/>

製品改良のため、仕様の一部を予告なく変更することがあります。

CBBAL / CBBF

For frames with BSA BB shell [shell width = 68mm, BC1.37x24T]



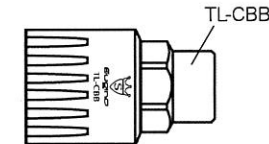
Installation

- ① Install the main unit (left threaded) to the BB shell and tighten it with the specialized tool [TL-CBB].

- ② Then, tighten the left cup (normal threaded) with the specialized tool [TL-CBB].

Tightening torque 50-70N.m (500-700kgf.cm)

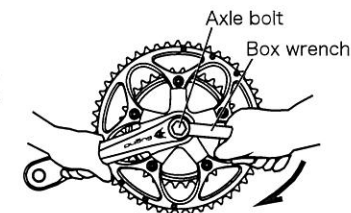
* Be sure to install the cups by turning the correct directions
(main unit = left threaded, left cup = normal threaded).



- ③ Install cranks

Make sure the square hole of the crank is pressed onto the square taper of the axle properly. Thread the axle bolt onto the axle and tighten it with a box wrench.

Tightening torque 40N.m (400kgf.cm)



Please fully observe the safety precautions as follow.

Incorrect installation may damage the parts and leads to serious accidents.

WARNING

- Please check each part before each ride.
- Please use the appropriate tool for every installation. These parts are for use as specified for the bicycle indicated and shall not be used for other purposes. Inappropriate use may lead to serious accidents.
- Please do not alter these products, including changes in logos, surface treatment and so on, as it may cause serious accidents.
- If you have questions regarding installation and handling, please contact a professional. Incorrect installation and setting may damage the parts and lead to serious accidents.
- Please read the handling manual carefully and keep it at hand.

MAINTENANCE

- Please check each part periodically.
- Don't use the high pressure washer to clean the bearing unit, and don't degrease the bearing unit.
- If the bearing parts become loose, please replace it with a new one.

SUGINO ENGINEERING CORPORATION

<http://www.suginold.co.jp/>

The specifications are subject to change without notice due to continual improvements.