

MB608 (BSA)

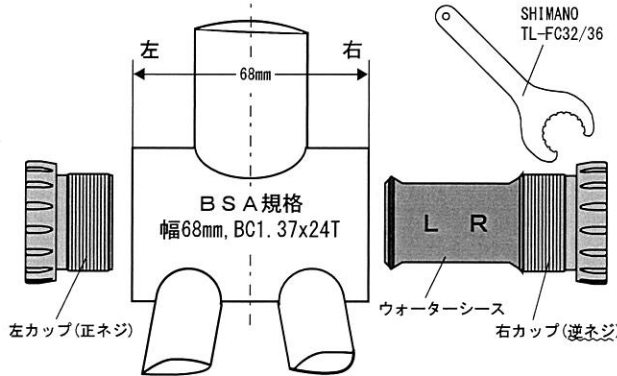
BSA規格フレーム [シェル幅68mm, BC1.37x24T] 専用

取り付け

- ① 右側のカップにウォーターシースを取り付けてください。
- ② 右カップ(逆ネジ)と左カップ(正ネジ)をボトムブラケットシェルに取り付けます。アダプター専用工具「SHIMANO TL-FC32/36」を用いて締め付けていきます。

※ 締め付けトルク
40~50 N.m [400~500 kgf.cm]

※ カップの左右を間違えないように気を付けてください。
(右カップ=逆ネジ、左カップ=正ネジ)



取り外し

- ① アダプター専用工具「SHIMANO TL-FC32/36」を用いてゆるめていきます。

※ ネジの方向(右カップ=逆ネジ、左カップ=正ネジ)を間違えないように気を付けてください。

安全のために必ずお守り下さい。

誤った取り付け方法では、部品の折損や重大な事故につながる恐れがあります。

警告

- 乗車前には、各所点検をしてください。
- 適切な工具で適切な取り付けが行われなかった場合や自転車以外の用途に使用した場合、重大な事故につながる恐れがあります。
- マーキングや表面処理の変更、加工などの改造を行った場合、重大な事故につながる恐れがあります。
- 製品の取り付けや取り扱いに関して疑問のある方は、販売店にご相談のうえ取り付けを行ってください。正しく取り付け及び調整をされなかった場合は、破損や重大な事故に繋がる恐れがあります。
- 取り扱い説明書はよくお読みになった後、大切に保管してください。

点検・整備

- 走行後、各部品の定期メンテナンスをしてください。
- ボトムブラケット回転部の高圧洗浄や脱脂は行わないでください。
- ベアリング部にガタが感じられるようになりましたら交換してください。

株式会社 **スギノ エンジニアリング**

不明点、ご質問等がございましたら、弊社ホームページの
お問い合わせフォームにて承っております。
<http://www.suginold.co.jp/>

製品改良のため、仕様の一部を予告なく変更することがあります。

MB608 (BSA)

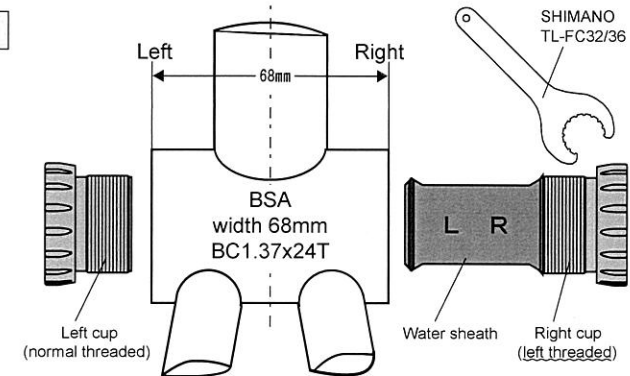
For frames with BSA BB shell [shell width=68mm, BC1.37x24T]

Installation

- ① Install the water sheath into the right cup securely.
- ② Install the right cup (left threaded) and left cup (normal threaded) into the BB shell using "SHIMANO TL-FC32/36" specialized tool.

※ Tightening torque
40-50 N.m(400-500 kgf.cm)

※ Be sure to install the cups into the correct sides (right cup = left threaded, left cup = normal threaded).



Removal

- ① Loosen the cups using "SHIMANO TL-FC32/36" specialized tool.

※ Be sure to loosen the cups by turning the correct directions (right cup = left threaded, left cup = normal threaded).

Please fully observe the safety precautions as follow.
Incorrect installation may damage the parts and leads to serious accidents.

WARNING

- Please check each part before each ride.
- Please use the appropriate tool for every installation. These parts are for use as specified for the bicycle indicated and shall not be used for other purposes. Inappropriate use may lead to serious accidents.
- Please do not alter these products, including changes in logos, surface treatment and so on, as it may cause serious accidents.
- If you have questions regarding installation and handling, please contact a professional. Incorrect installation and setting may damage the parts and lead to serious accidents.
- Please read the handling manual carefully and keep it at hand.

MAINTENANCE

- Please check each part periodically.
- Don't use the high pressure washer to clean the bearing unit, and don't degrease the bearing unit.
- If the bearing parts become loose, please replace it with a new one.

SUGINO ENGINEERING CORPORATION

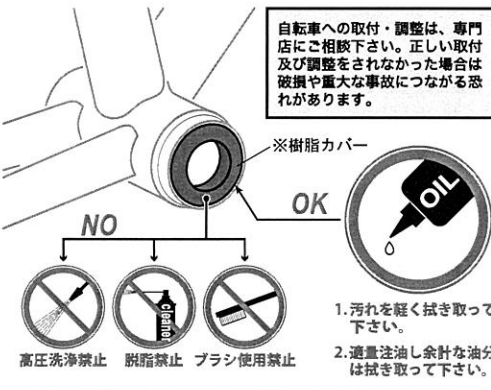
<http://www.suginold.co.jp/>

The specifications are subject to change without notice due to continual improvements.

注意：メンテナンスについて

樹脂カバーを取り外さないでください。

弊社製 B.B. は分解によるメンテナンスを推奨しておりません。下図に従って、定期的なメンテナンスを行ってください。



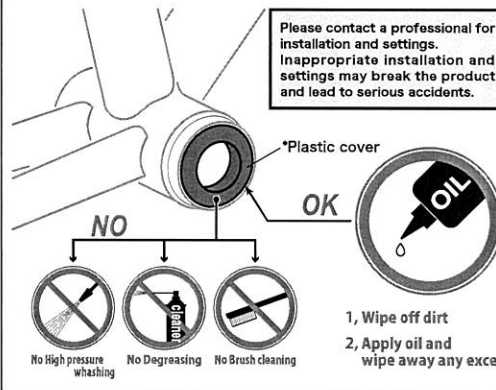
- 高圧で洗浄されますと内部に水が浸入しベアリングが錆びる恐れがあります。
- 脱脂洗浄されますとベアリングに封入のグリースが溶け出し元に戻りません。
- BBの樹脂カバーを開けたりしないでください。シールを破損します。
- ベアリング自体のカバーを開けたりしないでください。一度取り外しますとシールに傷が付き防塵性が落ちます。

上記を行われますと製品寿命が著しく短くなり、保証の対象外となります。また、ブラシ洗浄されますと防塵シールを痛めてしまう恐れがあります。

CAUTIONS About maintenance

Don't remove the plastic cover of the bearing unit.

Overhauling the BB is not recommended. Please perform maintenance periodically as per the below illustration.



- *If you use a high pressure washer, water will get into the sealed bearings and will rust your bearings.
- *If you use a degreaser, it will dissolve the grease out of the bearings.
- *Never open the plastic cover, the seal will be damaged.
- *Never remove the bearing cover. Once it is removed, the seal will be damaged from removal and its ability to resist dust will be reduced.

Improper handlings such as those described above will extremely shorten the product life, and damages resulting from such handlings are not covered by the warranty. A brush in cleaning may damage the dust seal.