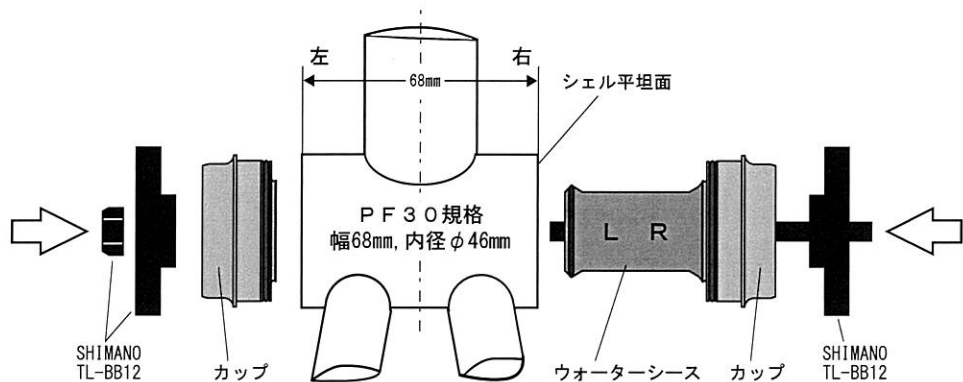


# PF30-IDS24

PF30 (Pressfit30)規格フレーム[シェル幅68mm, 内径φ46mm]に  
IDS24 (φ24mmスルーアクスル)クランクセットを取り付けるためのBBセット

## 取り付け



- ① 右側のカップにウォーターシースを取り付けてください。
- ② 上図のように圧入工具「SHIMANO TL-BB12」を使用し、左右のカップがシェル平坦面に対して常に平行になるように圧入してください。

## Aluminum Shim Tape (別売り)

当社圧入式カップ型BB用アルミシムテープです。  
BB圧入の際フレーム圧入孔に隙間・カゲが発生した場合  
ワシに巻き付けて使用することでBBのガタつきを無くし  
しっかりとBBを固定することができます。

セット内容：ブラック(厚)2枚  
グレー(薄)2枚



## 安全のために必ずお守り下さい。

誤った取り付け方法では、部品の折損や重大な事故につながる恐れがあります。

### 警告

- 乗車前には、各所点検をしてください。
- 製品にダメージが残る場合がありますので、再使用はしないでください。
- 適切な工具で適切な取り付けが行われなかった場合や自転車以外の用途に使用した場合、重大な事故につながる恐れがあります。
- マーキングや表面処理の変更、加工などの改造を行った場合、重大な事故につながる恐れがあります。
- 製品の取り付けや取り扱いに関して疑問のある方は、販売店にご相談のうえ取り付けを行ってください。正しく取り付け及び調整をされなかった場合は、破損や重大な事故に繋がる恐れがあります。
- 取り扱い説明書はよくお読みになった後、大切に保管してください。

### 点検・整備

- 走行後、各部品の定期メンテナンスをしてください。
- ボトムブラケット回転部の高圧洗浄や脱脂は行わないでください。
- ベアリング部にガタが感じられるようになりましたら交換してください。

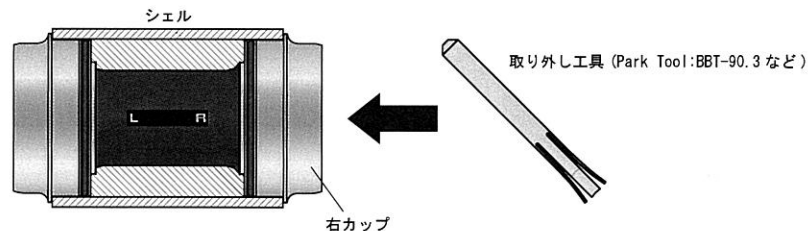
## 株式会社 スギノ エンジンアリング

不明な点、ご質問等がございましたら、弊社ホームページの  
お問い合わせフォームにて承っております。  
<http://www.suginold.co.jp/>

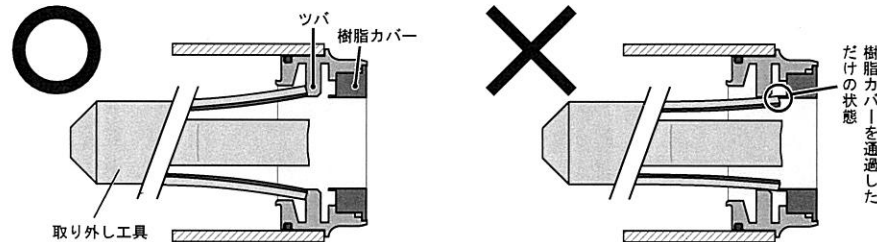
製品改良のため、仕様の一部を予告なく変更することがあります。

## 取り外し

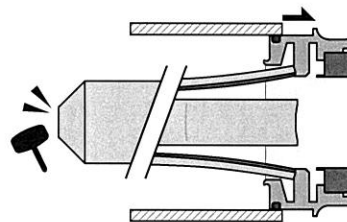
※ 必ず右側のカップを先に取り外してください。



- ① 取り外し工具をカチャッと音が出るまで差し込み、更にもう一度音が出るまで押し込んでください。二度目の音になった時点で、ツバに引っかかった状態となります。※誤って樹脂カバーを外してしまわないよう、十分に注意してください。



- ② 取り外し工具がツバに当たっていることを確認し、取り外し工具の頭をハンマー等で叩いてください。



- ③ 右側のカップが外れましたら、ウォーターシースを抜き取ってください。
- ④ 同じ要領(①、②)で左側のカップを取り外してください。

### 注意：メンテナンスについて

## 樹脂カバーを取り外さないでください。

弊社製B.B.は分解によるメンテナンスを推奨しておりません。  
下図に従って、定期的なメンテナンスを行ってください。



1. 汚れを軽く拭き取って下さい。
2. 適量注油し余計な油分は拭き取って下さい。

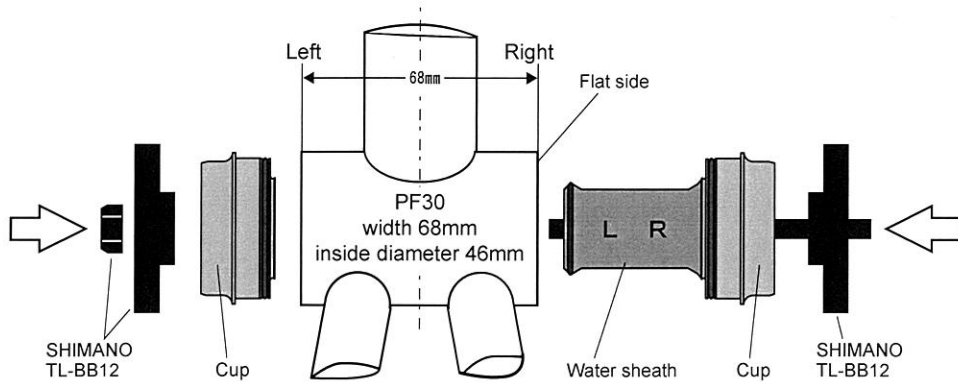
- 高圧で洗浄されますと内部に水が浸入しベアリングが錆びる恐れがあります。
- 脱脂洗浄されますとベアリングに封入のグリースが溶け出し元に戻りません。
- BBの樹脂カバーを開けたりしないでください。シールを破損します。
- ベアリング自体のカバーを開けたりしないでください。一度取り外しますとシールに傷が付き防塵性が落ちます。

上記を行われずと製品寿命が著しく短くなり、保証の対象外となります。  
また、ブラシ洗浄されますと防塵シールを痛めってしまう恐れがあります。

# PF30-IDS24

BB set for PF30 frames [shell width=68mm, inside diameter=46mm]  
to install IDS24 (24mm through axle) crank set

## Installation



- ① Install the water sheath into the right cup securely.
- ② Using the "SHIMANO TL-BB12" press-fit tool, press fit the cups from each side with equal pressure making the left and right cups parallel to the corresponding flat side of the BB shell, as illustrated above.

### Aluminum Shim Tape (Separately sold)

The aluminum shim tape is for Sugino press fit BB series, which is used to compensate for gaps between the BB and frame by wrapping it around the BB cup and secure the BB.

Set contents : 2 x Black (thick)  
2 x Grey (thin)



Please fully observe the safety precautions as follow.  
Incorrect installation may damage the parts and leads to serious accidents.

### WARNING

- Please check each part before each ride.
- Please never reuse the converter as it may be damaged.
- Please use the appropriate tool for every installation. These parts are for use as specified for the bicycle indicated and shall not be used for other purposes. Inappropriate use may lead to serious accidents.
- Please do not alter these products, including changes in logos, surface treatment and so on, as it may cause serious accidents.
- If you have questions regarding installation and handling, please contact a professional. Incorrect installation and setting may damage the parts and lead to serious accidents.
- Please read the handling manual carefully and keep it at hand.

### MAINTENANCE

- Please check each part periodically.
- Don't use the high pressure washer to clean the bearing unit, and don't degrease the bearing unit.
- If the bearing parts become loose, please replace it with a new one.

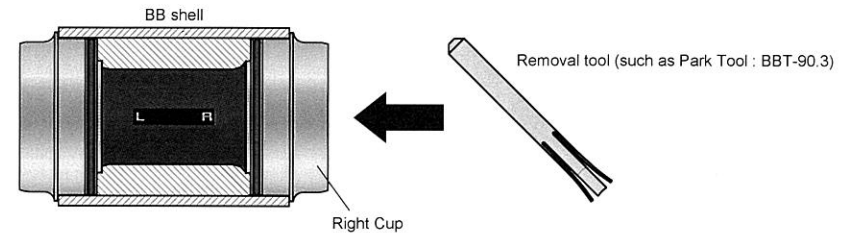
## SUGINO ENGINEERING CORPORATION

<http://www.suginold.co.jp/>

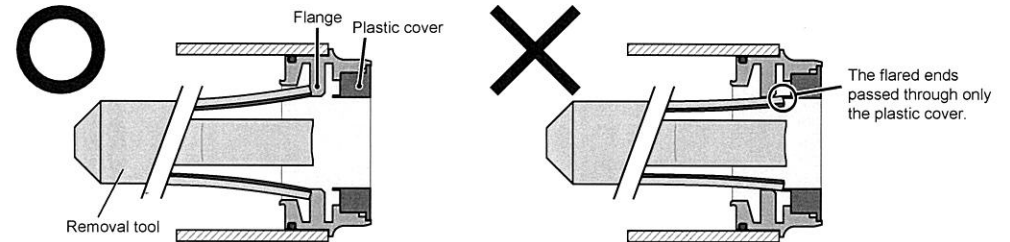
The specifications are subject to change without notice due to continual improvements.

## Removal

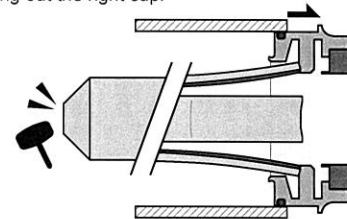
\* Be sure to remove the right cup first.



- ① Insert the removal tool into the bottom bracket until it clicks, and then further insert it until it clicks again. When the second click sounds, the flared ends got over the flange.  
\*Please be careful not to remove the plastic cover.



- ② Make sure that the flared ends engaged the flange, and then use a hammer to strike the tool head and taking out the right cup.



- ③ Remove the water sheath.
- ④ Reverse the tool and repeat the procedures (①, ②) by taking out the left cup.

### CAUTIONS About maintenance

Don't remove the plastic cover of the bearing unit.  
Overhauling the BB is not recommended.  
Please perform maintenance periodically as per the below illustration.



\*If you use a high pressure washer, water will get into the sealed bearings and will rust your bearings.  
\*If you use a degreaser, it will dissolve the grease out of the bearings.  
\*Never open the plastic cover, the seal will be damaged.  
\*Never remove the bearing cover. Once it is removed, the seal will be damaged from removal and its ability to resist dust will be reduced.

Improper handlings such as those described above will extremely shorten the product life, and damages resulting from such handlings are not covered by the warranty.  
A brush in cleaning may damage the dust seal.