

EXP130-901D
EXP130-ZEN STRADA
EXP110-901D

PF30

本製品は、ボトムブラケットハンガー幅68mm
 PF30規格フレーム用チェーンホイールセットです。

Choose the number of spacers
 to hold the parts securely depending on the gap amount.
 スペースを入れる枚数でガタを調整ください。

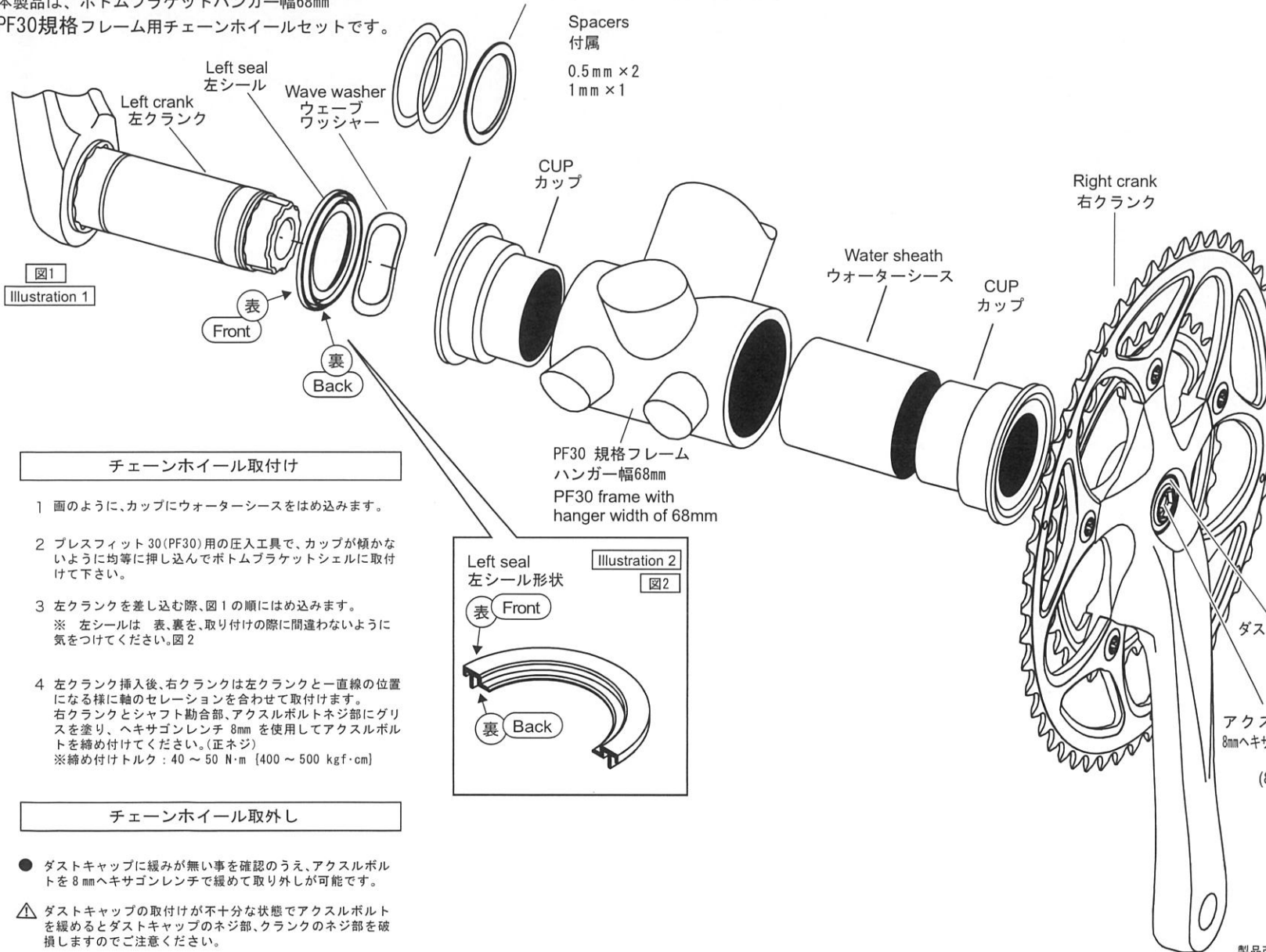


図1
 Illustration 1

Spacers
 付属
 0.5mm x 2
 1mm x 1

CUP
 カップ

Water sheath
 ウォーターシース

CUP
 カップ

Right crank
 右クランク

PF30 規格フレーム
 ハンガー幅68mm
 PF30 frame with
 hanger width of 68mm

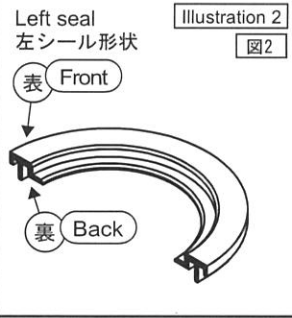


Illustration 2
 図2

チェーンホイール取付け

- 1 画のように、カップにウォーターシースをはめ込みます。
- 2 プレスフィット 30 (PF30) 用の圧入工具で、カップが傾かないように均等に押し込んでボトムブラケットシェルに取付けて下さい。
- 3 左クランクを差し込む際、図1の順にはめ込みます。
 ※ 左シールは 表、裏を、取り付けの際に間違わないように気をつけてください。図2
- 4 左クランク挿入後、右クランクは左クランクと一直線の位置になる様に軸のセレーションを合わせて取付けます。
 右クランクとシャフト勘合部、アクスルボルトネジ部にグリスを塗り、ヘキサゴンレンチ 8mm を使用してアクスルボルトを締め付けてください。(正ネジ)
 ※締め付けトルク : 40 ~ 50 N・m [400 ~ 500 kgf・cm]

チェーンホイール取外し

- ダストキャップに緩みが無い事を確認のうえ、アクスルボルトを8mmヘキサゴンレンチで緩めて取り外しが可能です。
- ⚠ ダストキャップの取付けが不十分な状態でアクスルボルトを緩めるとダストキャップのネジ部、クランクのネジ部を破損しますのでご注意ください。

安全のために必ずお守り下さい。

警告

- 走行時に各ネジ部が緩んだり、外れたりしたまま使用されますと脱落や転倒の可能性があります。
- 走行前、クランクに亀裂等の異常が無いか確認してください。発見された場合は直ちに使用をやめ、交換して下さい。
- 製品の取付けや取り扱いに関して疑問のある方は販売店にご相談下さい。
- 適切な工具で適切な取付けが行われなかった場合や自転車以外の用途に使用した場合重大な事故につながるおそれがあります。
- マーキングや表面処理の変更、加工などの改造を行った場合重大な事故につながるおそれがあります。
- 取扱い説明書はよくお読みになった後、大切に保管してください。

注意

- 当該製品を初めてご使用、走行されると力や振動で各部品の締め付け部分がなじんできて、ゆるみを生じます。走行後アクスルボルトの締め付け点検を必ず実施してください。

点検・整備

- 走行前後にアクスルボルトの締め付け確認をしてください。
- 走行後、各部品の定期メンテナンスをしてください。

ダストキャップ
 Dust cap

アクスルボルト
 8mmヘキサゴンレンチ使用
 Axle bolt
 (8mm hexagon)

株式会社 **スギノ エンジンリング**

不明な点、ご質問等がございましたら、弊社ホームページのお問い合わせフォームにて承っております。

<http://www.suginold.co.jp/>

製品改良のため、仕様の一部を予告なく変更することがあります。

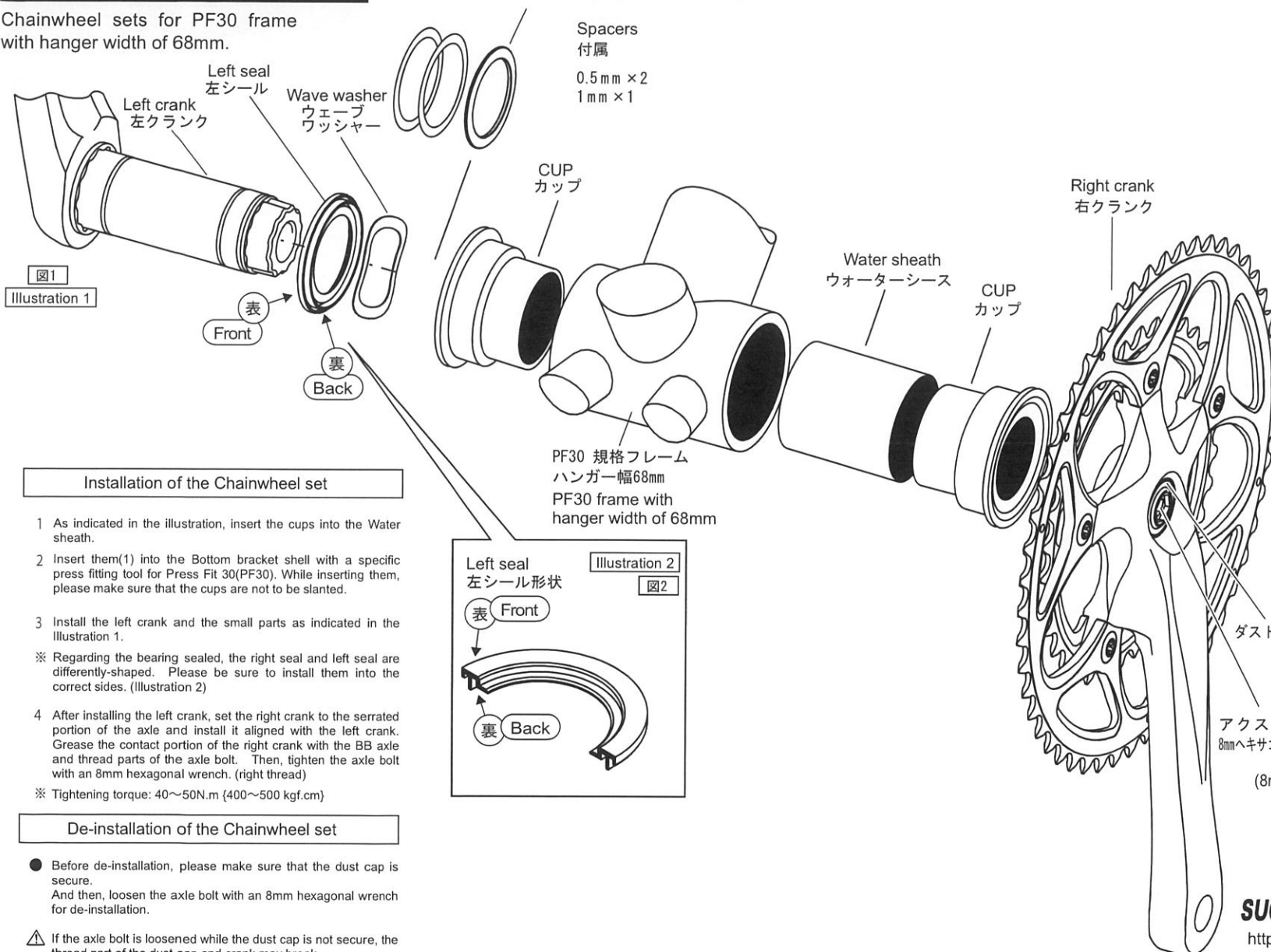
MA-EXP901D PF30(JP)2015 0218

EXP130-901D
EXP130-ZEN STRADA
EXP110-901D

PF30

Chainwheel sets for PF30 frame
with hanger width of 68mm.

Choose the number of spacers
to hold the parts securely depending on the gap amount.
スペーサーを入れる枚数でガタを調整ください。



Please fully observe the safety precautions
as follow.

⚠ WARNING

- Never ride the bicycle when the bolt is removed or loose, as the crank may come off, which may cause the rider to fall off the bicycle.
- Before each ride, please check that the crank is not cracked or damaged. Should there be any abnormality, immediately stop using the crank and replace it.
- If you have questions regarding installation and handling, please contact a professional.
- Please use the appropriate tool for every installation. These parts are for use as specified for the bicycle indicated and shall not be used for other purposes. Inappropriate use may lead to serious accidents.
- Please do not alter these products, including changes in logos, surface treatment and so on, as it may cause serious accidents.
- Please read the handling manual carefully and keep it at hand.

⚠ CAUTION

- Immediately after the initial ride, make sure that each bolt is secure, as they tend to loosen with vibration and weight load. After each ride, please check that the axle bolts are secure.

MAINTENANCE

- Before and after each ride, please check that the axle bolts are secure.
- Please check each part periodically.

Installation of the Chainwheel set

- 1 As indicated in the illustration, insert the cups into the Water sheath.
 - 2 Insert them(1) into the Bottom bracket shell with a specific press fitting tool for Press Fit 30(PF30). While inserting them, please make sure that the cups are not to be slanted.
 - 3 Install the left crank and the small parts as indicated in the Illustration 1.
- ※ Regarding the bearing sealed, the right seal and left seal are differently-shaped. Please be sure to install them into the correct sides. (Illustration 2)
- 4 After installing the left crank, set the right crank to the serrated portion of the axle and install it aligned with the left crank. Grease the contact portion of the right crank with the BB axle and thread parts of the axle bolt. Then, tighten the axle bolt with an 8mm hexagonal wrench. (right thread)
- ※ Tightening torque: 40~50N.m (400~500 kgf.cm)

De-installation of the Chainwheel set

- Before de-installation, please make sure that the dust cap is secure. And then, loosen the axle bolt with an 8mm hexagonal wrench for de-installation.
- ⚠ If the axle bolt is loosened while the dust cap is not secure, the thread part of the dust cap and crank may break.

ダストキャップ
Dust cap

アクスルボルト
8mmヘキサゴンレンチ使用
Axle bolt
(8mm hexagon)

SUGINO ENGINEERING CORPORATION

<http://www.suginoldt.co.jp/>

The specifications are subject to change without notice due to continual improvements.